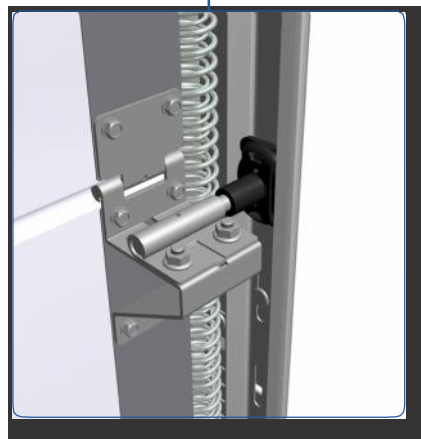
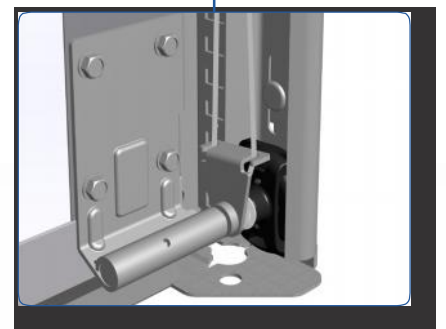


SECCIONAL DE EXTENSION

El menor dintel posible

DOORS **R&D**



DOORS **R&D**

EXS-40

- **EXS-40**: sistema de muelles de extensión standard.
- Sistema patentado.
- Innovadora construcción de muelle de extensión patentado de alto rendimiento: más de 25.000 ciclos
- Aumento de la vida útil del cable debido al dispositivo de compensación del cable, según EN/12604
- Acabado estético.
- Menor espacio de instalación necesario.
- Actualmente la solución técnica más rentable.
- Reduce tiempo de instalación. (Consta de menor número de elementos y guías premontadas).

